

ヘルメット用バックミラー 「ヘルつばックミラー」のご提案



平成28年1月13日

ナレルシステム株式会社

中村圭介

< 会社概要 >

会社名 ナレルシステム株式会社

所在地 石川県金沢市松村2丁目95番地

代表者 中村 圭介

設立 2001年8月13日

連絡先 代表 076-213-5211 FAX 076-213-5239 keisuke@marusei-sk.com

企業理念 21世紀の人類の知に最も貢献した企業を目指します

事業内容 人工知能・教育・安全・健康・QOL(生活の質)改善についての道具の研究開発

製品 「**中学 \$ PROLOG**」 人工知能時代の論理プログラミング教育ソフト

「**ヘルつばックミラー**」 ヘルメット用バックミラー

「ヘルつばックミラー」のご提案

- 真新しい後方視界で

一歩先の安全を！

- 片方0.75gと空気のように軽くコンパクト
- つば付ヘルメット等に簡単に装着可能
- ななめ後ろの動きが自然と目に入り
- 45度振り向くだけで「真後ろ」も視野に
- 既存視界をじゃましない安全設計
- ヘルメットのじか置きによる保管も容易

- 対象のお客様

※絶対禁止 → セットポジション中ピッチャーの装着
→ バッターによる捕手サインの確認

- 1) ヘルメットを装着する現場作業員の方々
- 2) 乗用車・バイク・自転車・馬を運転される方々
- 3) つば付き被り物をするスポーツの愛好者

<仕様>



名称 「ヘルつばックミラー」

寸法 幅40mm×奥行19mm×高さ10mm(片方)

重量 0.75g(片方)

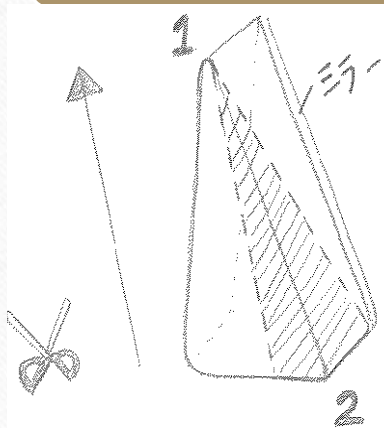
素材 樹脂ミラー+ウレタンフォーム+両面テープ

希望小売価格

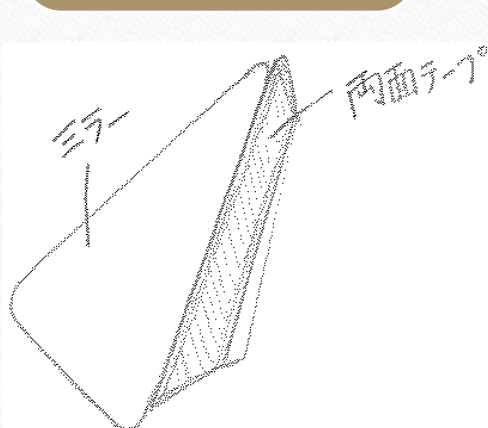
- ・左右2組4枚セット(1名様2回分) 660円(送料込)
- ・左右20組40枚セット(10名様20回分) 6600円(送料込)

<装着の仕方>

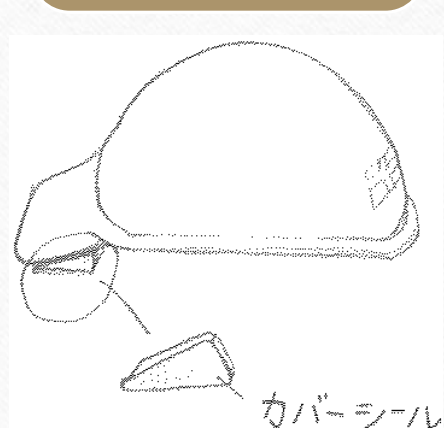
Step1
斜めの断面を
つくるように土台をカット
してきます
(2から1、1から2へと二回
カットします)



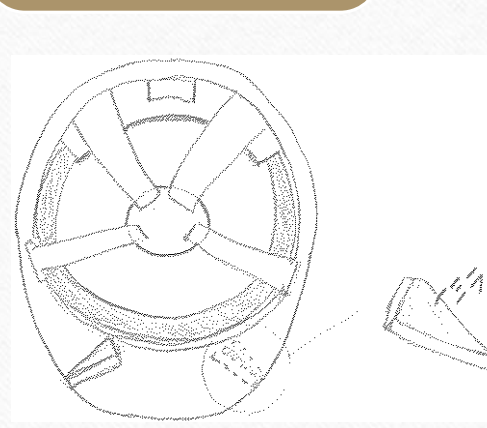
Step2
出来た断面に、
両面テープを角度が揃う
様に貼り付けます



Step3
ヘルメットのツバにミラーを
貼り付け、カバーシールを
はずします



Step4
実際にヘルメットを被り
後方を確認できる位置に
調整します



<業販向け情報>

<卸値>

- 1個 660円 (660円)
- 10個 660円／1個 (6,600円)
- 100個 476円／1個 (47,600円)
- 300個 426円／1個 (127,800円)

※料金はすべて送料込みの値段です